

Tipli / fischer® M-S

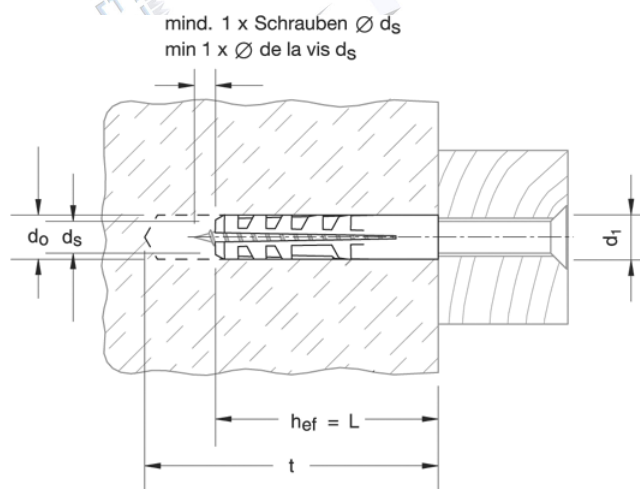
Dübel / fischer® M-S

Plugs / fischer® M-S

Szabványszám / Standard **MET 2722**

Anyagminőség / Quality **Nylon**

Felületkezelés / Surface



d1	M6	M8	M10	M12
L	40	50	70	80
d0	8	10	14	16
t min.	55	70	90	100
hef min.	40	50	70	80
ds	M6	M8	M10	M12

→ További méretekkel, felületkezelésekkel kapcsolatban forduljon hozzánk bizalommal!