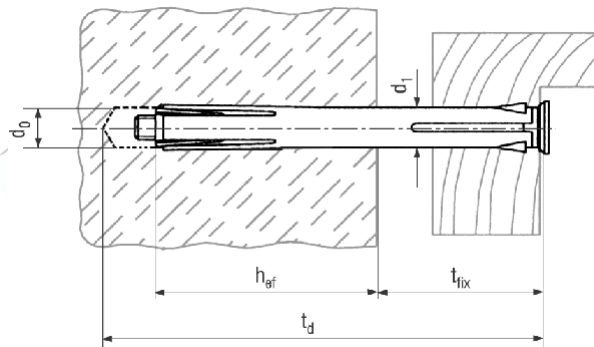


Fémtek rögzítő tipli
csavar keresztornyos Pozidriv
/ **fischer® F-M**

Metalrahmendübel
Schraube mit Kreuzschlitz Pozidriv
/ **fischer® F-M**

Metal frame fixings
with cross recess screw Pozidriv
/ **fischer® F-M**

Szabványszám / Standard	MET 6052
Anyagminőség / Quality	ST
Felületkezelés / Surface	kék horganyzott / zinc plated (blue)



d1	8	8	8	8	10	10
L	72	92	112	132	72	92
d0	8	8	8	8	10	10
td min.	90	110	130	150	90	110
hef min.	30	30	30	30	30	30
tfix max.	42	62	82	102	42	62

d1	10	10	10	10	10
L	112	132	152	182	202
d0	10	10	10	10	10
td min.	130	150	170	200	220
hef min.	30	30	30	30	30
tfix max.	82	102	122	152	172

→ további méretekkel, felületkezelésekkel kapcsolatban forduljon hozzánk bizalommal!