

**Expressz alapcsavar**  
külső menettel  
/ Upat® EXA-IG

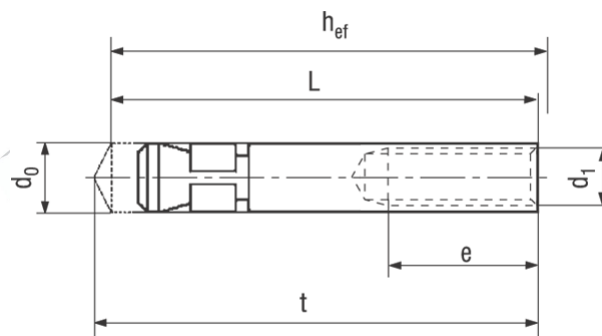
**Expressanker**  
mit Ausengewinde  
/ Upat® EXA-IG

**Express anchor**  
with internal thread  
/ Upat® EXA-IG

Szabványszám / Standard **MET 2709**

Anyagminőség / Quality **ST**

Felületkezelés / Surface **sárga horganyzott / zinc plated (yellow)**



<b>d1</b>	<b>M6</b>	<b>M8</b>	<b>M10</b>	<b>M12</b>
<b>L</b>	50	50	55	85
<b>d0</b>	8	10	12	16
<b>t min.</b>	60	60	65	90
<b>hef min.</b>	55	55	60	90
<b>e min.</b>	15	18	25	30

→ további méretekkel, felületkezelésekkel kapcsolatban forduljon hozzánk bizalommal!