

Biztosító alátétek
Kontakt fogazással

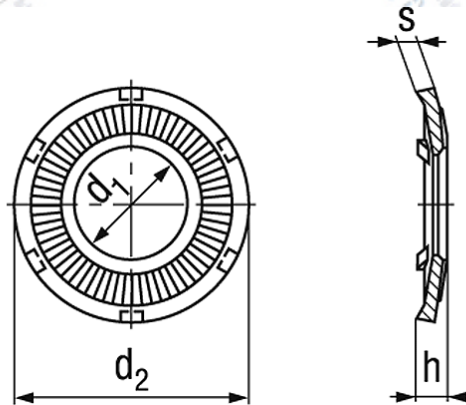
Sicherungsscheiben
Mit Kontaktzähne

Security washer
With contact tooth

Szabványszám / Standard **MET 20192 Rip-Lock**

Anyagminőség / Quality **FST / A2**

Felületkezelés / Surface **kék-horganyzott / zinc plated (blue)**
dacromet



	M 3	M 4	M5	M6	M8	M10	M12
d1	3,1	4,1	5,1	6,1	8,2	10,2	12,4
d2	6	8	10	12	16	20	24
h	1	1,4	1,8	2,1	2,35	2,75	3,1
s	0,6	0,8	1	1,2	1,4	1,6	1,6

→ További méretekkel, felületkezelésekkel kapcsolatban forduljon hozzánk bizalommal!