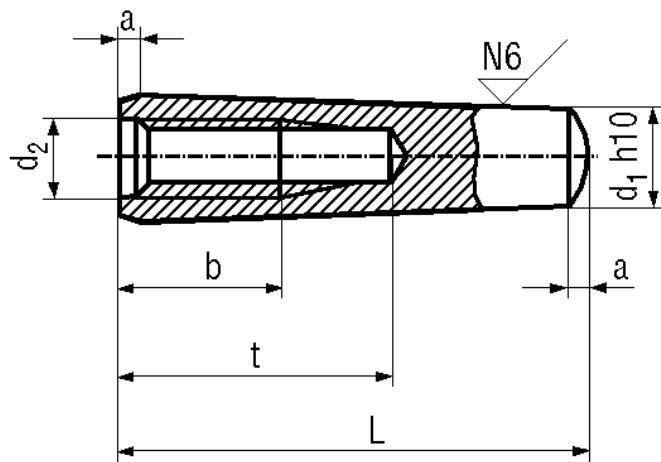


**Kúpos szeg belső menettel**  
nem edzett, köszörült

**Kegelstifte mit Innengewinde**  
ungehärtet, geschliffen

**Taper pins with internal thread**  
unhardened, ground

Szabványszám / Standard	<b>DIN7978A</b>	<b>h10</b>
	ISO 8736 / UNI 7284 MSZ 2217 DIN EN 28736	
Anyagminőség / Quality	<b>ST/A1</b>	
Felületkezelés / Surface	<b>natúr / plain</b>	



<b>d1 h10</b>	<b>6</b>	<b>8</b>	<b>10</b>	<b>12</b>	<b>16</b>	<b>20</b>
<b>d2</b>	M4	M5	M6	M8	M10	M12
<b>(a)</b>	0,8	1	1,2	1,6	2	2,5
<b>b</b>	6	8	10	12	16	18
<b>t min.</b>	10	12	16	20	25	27

→ További méretekkel, felületkezelésekkel kapcsolatban forduljon hozzánk bizalommal!