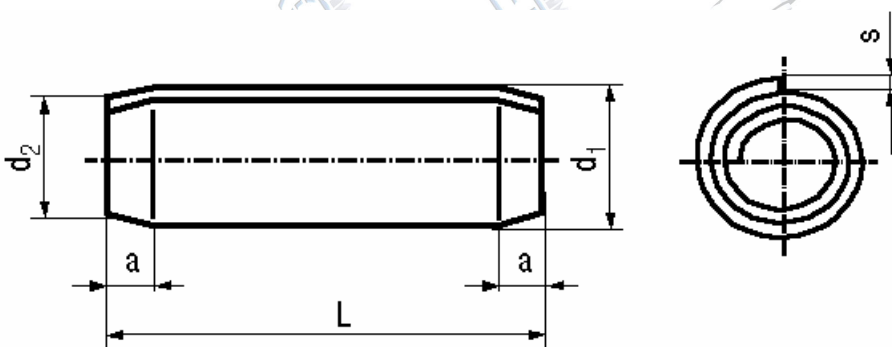


**Spirális feszítő szeg**  
erősített kivitel

**Spiral-Spannstifte,**  
(PRYM-Stifte) schwere Ausführung

**Spring-type straight pins**  
(spiral pins), coiled, heavy duty

<b>Szabványszám / Standard</b>	<b>ISO8748</b>	<b>Prym</b>
	DIN 7344 / UNI 6876 DIN ISO 8748 DIN EN 28748 DIN EN ISO 8748	
<b>Anyagminőség / Quality</b>	<b>FST (420-545 HV)/1.4310</b>	
<b>Felületkezelés / Surface</b>	<b>natúr / plain</b>	



<b>d</b>	<b>1,5</b>	<b>2</b>	<b>2,5</b>	<b>3</b>	<b>4</b>	<b>5</b>	<b>6</b>
<b>d1</b>	1,61	2,11	2,62	3,12	4,15	5,15	6,18
<b>d2</b>	1,4	1,9	2,4	2,9	3,9	4,85	5,85
<b>(a)</b>	0,5	0,7	0,7	0,9	1,1	1,3	1,5
<b>s</b>	0,17	0,22	0,28	0,33	0,45	0,56	0,67

→ További méretekkel, felületkezelésekkel kapcsolatban forduljon hozzánk bizalommal!