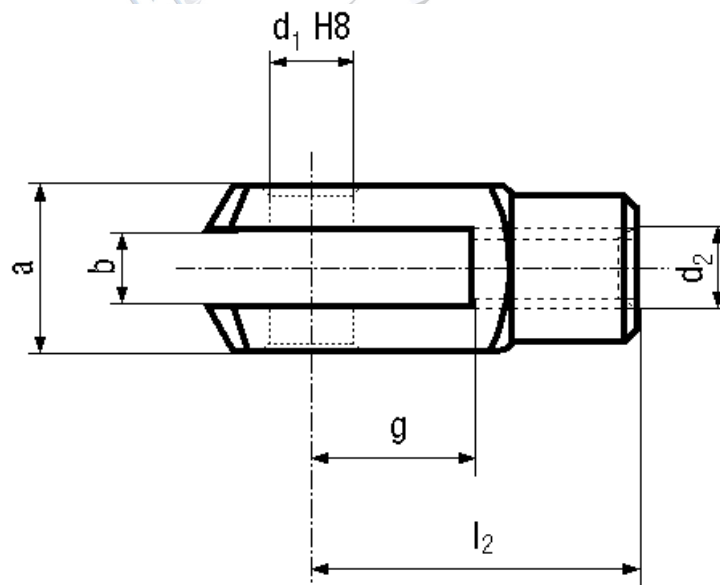


Villás fejk
finommenettel

Gabelköpfe
mit Feingewinde

Fork joints, yokes
with metric fine thread

Szabványszám / Standard	DIN 71752
Anyagminőség / Quality	ST
Felületkezelés / Surface	kék-horganyzott / zinc plated (blue)



$d_1 \times g$	10x20	10x40	12x24	12x48	14x28	16x32	16x64
d_1 H8	10	10	12	12	14	16	16
d_2	M10	M10	M12	M12	M14	M16	M16
a	20	20	24	24	27	32	32
b	10	10	12	12	14	16	16
g	20	40	24	48	28	32	64
l_2	40	60	48	72	56	64	96

→ További méretekkel, felületkezelésekkel kapcsolatban forduljon hozzánk bizalommal!