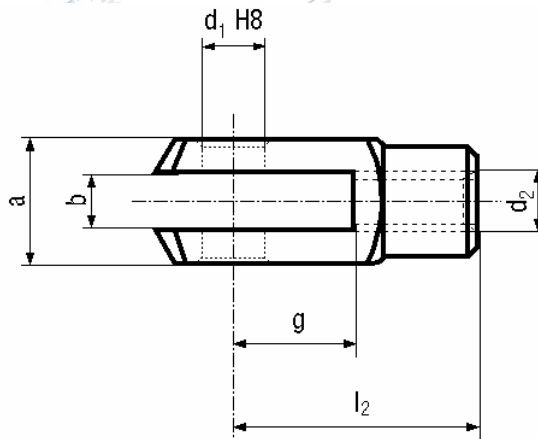


**Villás fejek**  
Metrikus menettel

**Gabelköpfe**  
mit Regelowinde

**Fork joints, yokes**  
with metric thread

Szabványszám / Standard	<b>DIN 71752</b>
Anyagminőség / Quality	<b>ST</b>
Felületkezelés / Surface	<b>kék-horganyzott / zinc plated (blue)</b>



<b>d1 x g</b>	<b>4x8</b>	<b>4x16</b>	<b>5x10</b>	<b>5x20</b>	<b>6x12</b>	<b>6x24</b>	<b>8x16</b>	<b>8x32</b>
<b>d1 H8</b>	4	4	5	5	6	6	8	8
<b>d2</b>	M4	M4	M5	M5	M6	M6	M8	M8
<b>a</b>	8	8	10	10	12	12	16	16
<b>b</b>	4	4	5	5	6	6	8	8
<b>g</b>	8	16	10	20	12	24	16	32
<b>l2</b>	16	24	20	30	24	36	32	48

<b>d1 x g</b>	<b>10x20</b>	<b>10x40</b>	<b>12x24</b>	<b>12x48</b>	<b>14x28</b>	<b>14x56</b>	<b>16x32</b>	<b>16x64</b>
<b>d1 H8</b>	10	10	12	12	14	14	16	16
<b>d2</b>	M10	M10	M12	M12	M14	M14	M16	M16
<b>a</b>	20	20	24	24	27	27	32	32
<b>b</b>	10	10	12	12	14	14	16	16
<b>g</b>	20	40	24	48	28	56	32	64
<b>l2</b>	40	60	48	72	56	85	64	96

→ További méretekkel, felületkezelésekkel kapcsolatban forduljon hozzánk bizalommal!