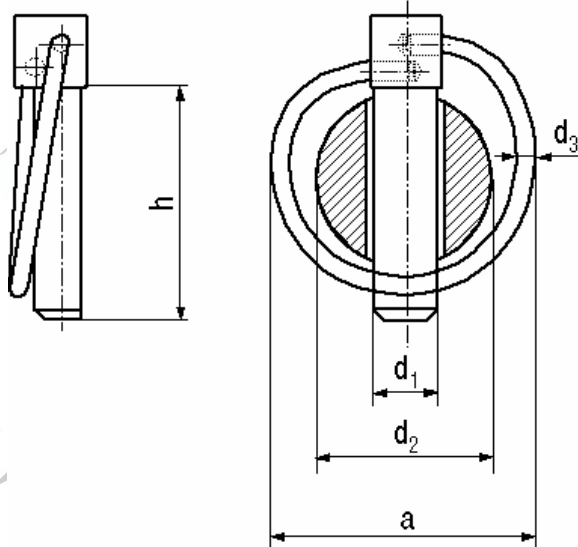


Rugós tengelybiztosító

Klappsplinten

Linch pins

Szabványszám / Standard	MET 914 ~ DIN11023
Anyagminőség / Quality	FST
Felületkezelés / Surface	sárga-horganyzott / zinc plated (yellow)



d2 tengely	34,5-ig	38,5-ig	38,5-ig	38,5-ig	38,5-ig
d1	4,5	6	8	10	11
d3	3,5	3,5	3,5	3,5	3,5
a	41	41	41	41	41
c	37	37	37	37	37
h	42	42	42	42	42

→ További méretekkel, felületkezelésekkel kapcsolatban forduljon hozzánk bizalommal!