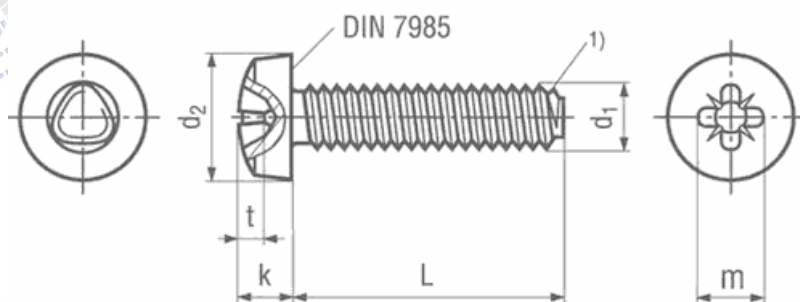


Domború fejű menetnyomó csavar
C forma

Gewindefurchende Schrauben für metrisches ISO- Gewinde
Form C = Linsenkopf

Countersunk head threadforming screws

Szabványszám / Standard	DIN 7500 C UNI 8112
Anyagminőség / Quality	ST / A2
Felületkezelés / Surface	kék-horganyzott / zinc plated (blue)



d2 max.	5	6	8	10	12
k	2	2,4	3,1	3,8	4,6
Kereszthorony méret	1	1	2	2	3
Kereszthorony (m)	2,6	3	4,3	5	6,7
t min.	1,27	1,68	1,9	2,64	3,02
t max.	1,52	1,93	2,36	3,1	3,48

→ További méretekkel, felületkezelésekkel kapcsolatban forduljon hozzánk bizalommal!