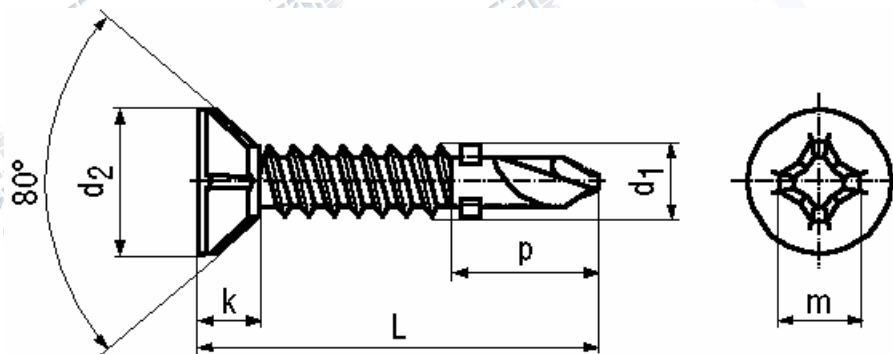


Platócsavarok; Süllyesztett önfúró csavarok bordákkal és szárnyakkal
Phillips keresztoronnyal, H forma

Senk-Bohrschrauben mit Rippen und Flügel
mit Kreuzschlitz Phillips Form H einsetzgehärtet

Phillips crossrecessed flat head wing self-drilling screw Teks case-hardened

Szabványszám / Standard	MET 1005
Anyagminőség / Quality	ST
Felületkezelés / Surface	kék-horganyzott / zinc plated (blue)



d1	ST 4,2	ST 4,8	ST 5,5	ST 6,3
kulcsnyílás	2	2	3	3
d2	8,1	9,5	10,8	12,4
(k)	2,5	3	3,4	3,8
(m)	4,7	5,1	6,8	7,1
p max.	9,2	11,2	12,2	13,2
Max. lemezvastagság	3	4,4	5,25	6

→ További méretekkel, felületkezelésekkel kapcsolatban forduljon hozzánk bizalommal!