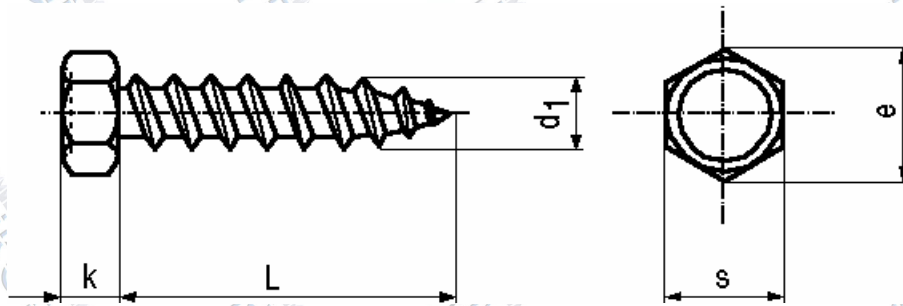


Homlokzatsavar hegygel
Tömítőgyűrű nélkül

Fassadenschrauben mit Spitze
ohne Dichtscheibe

Building screws with gimlet point
without weatherseal washer

Szabványszám / Standard	MET 6027
Anyagminőség / Quality	A2
Felületkezelés / Surface	



d1XL	6,5x19	6,5x32	6,5x50	6,5x64	6,5x75	6,5x90	6,5x100
k	4,8	4,8	4,8	4,8	4,8	4,8	4,8
s	9,52 (3/8")	9,52 (3/8")	9,52 (3/8")	9,52 (3/8")	9,52 (3/8")	9,52 (3/8")	9,52 (3/8")
e	10,5	10,5	10,5	10,5	10,5	10,5	10,5

→ További méretekkel, felületkezelésekkel kapcsolatban forduljon hozzánk bizalommal!