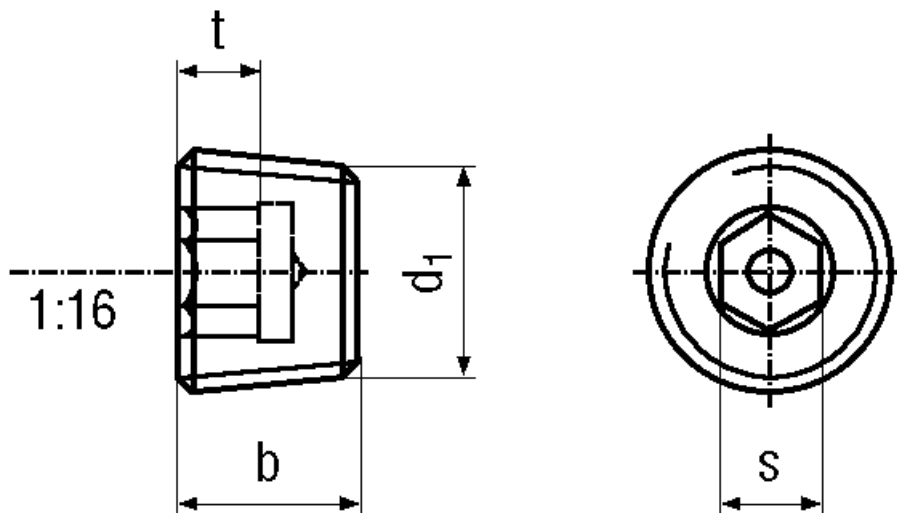


Belsőkulcsnyílású zárócsavar
kúpos csőmenettel

Verschlußschrauben mit Innensechskant,
kegeliges Rohrgewinde

Hexagon socket pipe plugs,
conical pipethread

Szabványszám / Standard	DIN 906
Anyagminőség / Quality	ST / A4 / MS
Felületkezelés / Surface	natúr / plain kék-horganyzott / zinc plated (blue)



d1=R	1/8"	1/4"	3/8"	1/2"
b js 16	8	10	10	10
s	5	7	8	10
t min.	4	5	5	5

d1=R	3/4"	1"	1 1/4"	1 1/2"
b js 16	12	12	18	20
s	12	17	22	24
t min.	6	6	11,5	11,5

→ További méretekkel, felületkezelésekkel kapcsolatban forduljon hozzánk bizalommal!