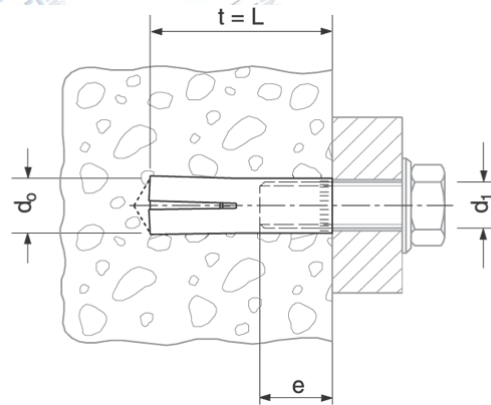


Beütő alapcsavar
/ fischer® EA

Einschlaganker
/ fischer® EA

Hammerset anchor
/ fischer® EA

Szabványszám / Standard	MET 372
Anyagminőség / Quality	ST
Felületkezelés / Surface	sárga horganyzott / zinc plated (yellow)



d1	M6	M8	M10	M12	M12	M16	M20
L	25	30	40	50	50	65	80
d0	8	10	12	15	16	20	25
t min.	25	30	40	50	50	65	80
e	min	6	8	10	12	16	20
	max	12	13	17	22	22	34

→ további méretekkel, felületkezelésekkel kapcsolatban forduljon hozzánk bizalommal!