

Süllyesztett szegecsek 90°

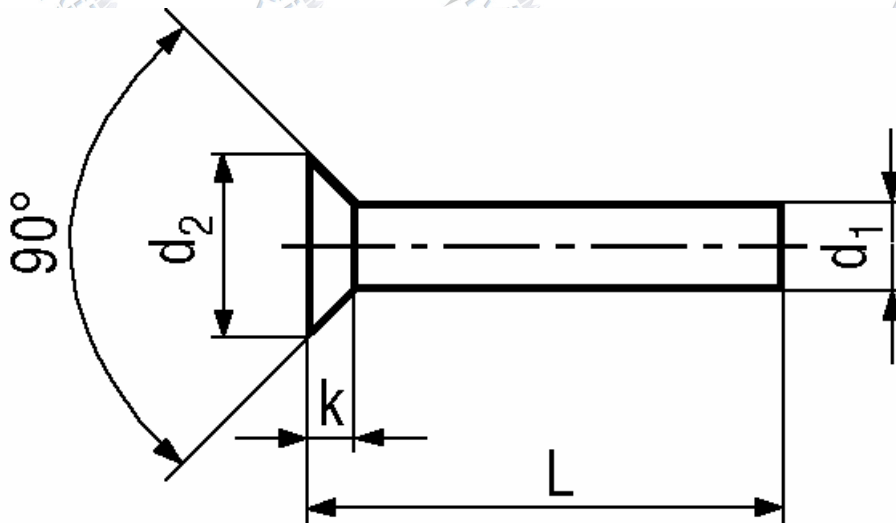
Senknieten 90°

Flat round head rivets 90°

Szabványszám / Standard **MET273**

Anyagminőség / Quality **ST / CU / AL**

Felületkezelés / Surface **natúr / plain**



d1	3	4	5	6	8	10
d2	6	8	10	12	16	20
(k)	1,5	2	2,5	3	4	5

→ További méretekkel, felületkezelésekkel kapcsolatban forduljon hozzánk bizalommal!